

Руководство по эксплуатации

Аппараты для выварки воска

Labormat SD

Labormat TH



1. Описание аппаратов

Аппараты LABORMAT – это стандартные лабораторные аппараты, предназначенные для автоматического выполнения таких работ, как выварка воска из сосудов для пароструйной обработки и полимеризации пластмассовых форм, с емкостью для воды, которая может быть предварительно нагрета от 30°C до 95°C. Помпа и система ручного спрея облегчают специфическую очистку гипсовых моделей, а также удаление остатков воска с использованием технологии кювет.

Легкодоступные емкости для воды также позволяют проводить долговременную полимеризацию пластмассовых изделий с полным контролем температуры.

Оба аппарата снабжены защитой от перегрева, которая автоматически выключает устройство в случае недостатка воды.

Labormat SD (Лабормат СД):

Большой автономный аппарат с примерным объемом 55 литров, вмещающий до 12 кювет.

Labormat TH (Лабормат ТХ):

Компактный настольный аппарат с примерным объемом 15 литров, вмещающий до 6 кювет.

2. Технические данные

Labormat SD (Лабормат СД):

Номинальное напряжение:	230В / 220В	
Номинальная частота:	50Гц / 60Гц	
Потребляемая мощность:		3100Вт
Рабочая температура:	30-95°C	
Макс. объем воды:	55л	
Габариты: В/Ш/Г	850/630/600мм	
Вес:	75кг	

Labormat TH (Лабормат ТХ):

Номинальное напряжение:	230В / 220В	
Номинальная частота:	50Гц / 60Гц	
Потребляемая мощность:		3200Вт
Рабочая температура:	30-95°C	
Макс. объем воды:	15л	
Габариты: В/Ш/Г	440/580/360мм	
Вес:	38кг	

3. Ввод в эксплуатацию

Пред вводом в эксплуатацию проверьте, соответствует ли напряжение в сети указанному на паспортной табличке прибора.

Включите вилку в сеть. Наполните аппарат водой (обратитесь, пожалуйста, к главе «Наполнение водой»).

4. Декларации соответствия

4.1. Labormat SD (Лабормат СД):

Декларация соответствия Директиве низковольтного оборудования (2006/95/EG)

Настоящим мы заявляем, что аппарат, указанный ниже, по своей конструкции и дизайну и в том виде, в котором он поставляется нами, соответствует основным требованиям безопасности и здравоохранения, установленным директивами ЕС. В случае любого изменения или модификации аппарата, не санкционированного нами, настоящая декларация считается недействительной.

Обозначение аппарата: Labormat SD (Лабормат СД)
D-3601

Тип аппарата: Аппарат для выварки – стационарная модель

Применяемые Директивы ЕС:
2006/95/EG Директива низковольтного оборудования
2004/108/EG Директива устойчивости оборудования к воздействию внешнего электромагнитного излучения

Применяемые согласованные стандарты:

2006/95/EG	Директива низковольтного оборудования
EN 61010-1:2010	Требования к безопасности электрического оборудования для измерений, контроля и лабораторного использования – Часть 1: Общие требования (IEC 61010—1:2010 + Испр. 2011); Немецкая версия EN 61010-1:2010
EN 61010-2-010:2003	Требования безопасности электрического оборудования для измерений, контроля и лабораторного использования – Часть 2-010: Специальные требования к лабораторному оборудованию для нагревания материалов (IEC 61010-2-010:2003); Немецкая версия EN 61010-2-010:2003
2004/108/EG	Директива устойчивости оборудования к воздействию внешнего электромагнитного излучения
EN 61326-1:2006	Электрическое оборудование для измерений, контроля и лабораторного использования – требования ЭМС – Часть 1: Общие требования (IEC 61326-1:2005); Немецкая версия EN 61326-1:2006. Эмиссия в жилых и коммерческих помещениях и на малых предприятиях; влияние на помехозащищенность в промышленных помещениях.
EN 61000-3-2:2006 + A1:2009 + A2:2009	Электромагнитная совместимость (ЭМС) – Часть 3-2: Ограничения – Ограничения для эмиссии гармонического тока (входная сила тока <= 16А на фазу) (IEC 61000-3-2:2005 + A1:2008 + A2:2009); Немецкая версия EN 61000-3-2:2006 + A1:2009 + A2:2009.
EN 61000-3-3:2008	Электромагнитная совместимость (ЭМС) – Часть 3-3: Ограничения – Ограничения скачков напряжения, флуктуаций напряжения и мерцания в коммунальных низковольтных системах энергоснабжения, для оборудования с номинальным током <= 16А на фазу, не требующего особых условий подключения (IEC 61000-3-3:2008); Немецкая версия EN 61000-3-3:2008
EN 55014-1S	Измерение напряжения помех в соответствии с EN55014-1:2006, диапазон частот 150кГц – 30МГц, кондуктивные помехи, оценка импульсных одиночных помех.

Dreve Dentamid GmbH · Max-Planck-Straße 31 · 59423 Unna/Германия
Тел.: +49 2303 8807-40 · Факс: +49 2303 8807-55 · E-Mail: info@dreve.de · www.dreve.com

4.2. Labormat SD (Лабормат СД), американская версия:

Декларация соответствия Директиве низковольтного оборудования (2006/95/EG)

Настоящим мы заявляем, что аппарат, указанный ниже, по своей конструкции и дизайну и в том виде, в котором он поставляется нами, соответствует основным требованиям безопасности и здравоохранения, установленным директивами ЕС. В случае любого изменения или модификации аппарата, не санкционированного нами, настоящая декларация считается недействительной.

Обозначение аппарата:	Labormat SD (Лабормат СД) D-3601-USA
Тип аппарата:	Аппарат для выварки – стационарная модель
Применяемые Директивы ЕС:	
2006/95/EG	Директива низковольтного оборудования
2004/108/EG	Директива устойчивости оборудования к воздействию внешнего электромагнитного излучения

Применяемые согласованные стандарты:

2006/95/EG	Директива низковольтного оборудования
EN 61010-1:2010	Требования к безопасности электрического оборудования для измерений, контроля и лабораторного использования – Часть 1: Общие требования (IEC 61010—1:2010 + Испр. 2011); Немецкая версия EN 61010-1:2010
EN 61010-2-010:2003	Требования безопасности электрического оборудования для измерений, контроля и лабораторного использования – Часть 2-010: Специальные требования к лабораторному оборудованию для нагревания материалов (IEC 61010-2-010:2003); Немецкая версия EN 61010-2-010:2003
2004/108/EG	Директива устойчивости оборудования к воздействию внешнего электромагнитного излучения
EN 61326-1:2006	Электрическое оборудование для измерений, контроля и лабораторного использования – требования ЭМС – Часть 1: Общие требования (IEC 61326-1:2005); Немецкая версия EN 61326-1:2006. Эмиссия в жилых и коммерческих помещениях и на малых предприятиях; влияние на помехозащищенность в промышленных помещениях.
EN 61000-3-2:2006 + A1:2009 + A2:2009	Электромагнитная совместимость (ЭМС) – Часть 3-2: Ограничения – Ограничения для эмиссии гармонического тока (входная сила тока $\leq 16A$ на фазу) (IEC 61000-3-2:2005 + A1:2008 + A2:2009); Немецкая версия EN 61000-3-2:2006 + A1:2009 + A2:2009.
EN 61000-3-3:2008	Электромагнитная совместимость (ЭМС) – Часть 3-3: Ограничения – Ограничения скачков напряжения, флуктуаций напряжения и мерцания в коммунальных низковольтных системах энергоснабжения, для оборудования с номинальным током $\leq 16A$ на фазу, не требующего особых условий подключения (IEC 61000-3-3:2008); Немецкая версия EN 61000-3-3:2008
EN 55014-1S	Измерение напряжения помех в соответствии с EN55014-1:2006, диапазон частот 150кГц – 30МГц, кондуктивные помехи, оценка импульсных одиночных помех.

Dreve Dentamid GmbH · Max-Planck-Straße 31 · 59423 Unna/Германия
Тел.: +49 2303 8807-40 · Факс: +49 2303 8807-55 · E-Mail: info@dreve.de · www.dreve.com

4.3. Labormat TH (Лабормат ТХ):

Декларация соответствия Директиве низковольтного оборудования (2006/95/EG)

Настоящим мы заявляем, что аппарат, указанный ниже по своей конструкции и дизайну и в том виде, в котором он поставляется нами, соответствует основным требованиям безопасности и здравоохранения, установленным директивами ЕС. В случае любого изменения или модификации аппарата, не санкционированного нами, настоящая декларация считается недействительной.

Обозначение аппарата:	Labormat TH (Лабормат ТХ) D-3603N
Тип аппарата:	Аппарат для выварки – настольная модель
Применяемые Директивы ЕС:	
2006/95/EG	Директива низковольтного оборудования
2004/108/EG	Директива устойчивости оборудования к воздействию внешнего электромагнитного излучения
Применяемые согласованные стандарты:	
2006/95/EG	Директива низковольтного оборудования
EN 61010-1:2010	Требования безопасности электрического оборудования для измерений, контроля и лабораторного использования – Часть 1: Общие требования (IEC 61010—1:2010 + Испр. 2011); Немецкая версия EN 61010-1:2010
EN 61010-2-010:2003	Требования безопасности электрического оборудования для измерений, контроля и лабораторного использования – Часть 2-010: Специальные требования к лабораторному оборудованию для нагревания материалов (IEC 61010-2-010:2003); Немецкая версия EN 61010-2-010:2003
2004/108/EG	Директива устойчивости оборудования к воздействию внешнего электромагнитного излучения
EN 61000-3-2:2006 + A1:2009 + A2:2009	Электромагнитная совместимость (ЭМС) – Часть 3-2: Ограничения – Ограничения для эмиссии гармонического тока (входная сила тока $\leq 16\text{A}$ на фазу) (IEC 61000-3-2:2005 + A1:2008 + A2:2009); Немецкая версия EN 61000-3-2:2006 + A1:2009 + A2:2009
EN 61000-3-3:2008	Электромагнитная совместимость (ЭМС) – Часть 3-3: Ограничения – Ограничения скачков напряжения, флуктуаций напряжения и мерцания в коммунальных низковольтных системах энергоснабжения, для оборудования с номинальным током $\leq 16\text{A}$ на фазу, не требующего особых условий подключения (IEC 61000-3-3:2008); Немецкая версия EN 61000-3-3:2008
EN 61326-1:2006	Электрическое оборудование для измерений, контроля и лабораторного использования – требования ЭМС – Часть 1: Общие требования (IEC 61326-1: 2005); Немецкая версия EN 61326-1:2006. Эмиссия в жилых и коммерческих помещениях и на малых предприятиях; влияние на помехозащищенность в промышленных помещениях.
EN 55014-1S	Измерение напряжения помех в соответствии с EN55014-1:2006, диапазон частот 150кГц – 30МГц, кондуктивные помехи, оценка импульсных одиночных помех.

Dreve Dentamid GmbH · Max-Planck-Straße 31 · 59423 Unna/Германия
Тел.: +49 2303 8807-40 · Факс: +49 2303 8807-55 · E-Mail: info@dreve.de · www.dreve.com

4.4. Labormat TH (Лабормат ТХ), американская версия:

Декларация соответствия Директиве низковольтного оборудования (2006/95/EG)

Настоящим мы заявляем, что аппарат, указанный ниже по своей конструкции и дизайну и в том виде, в котором он поставляется нами, соответствует основным требованиям безопасности и здравоохранения, установленным директивами ЕС. В случае любого изменения или модификации аппарата, не санкционированного нами, настоящая декларация считается недействительной.

Обозначение аппарата:	Labormat TH (Лабормат ТХ) D-3603N-USA
Тип аппарата:	Аппарат для выварки – настольная модель
Применяемые Директивы ЕС:	
2006/95/EG	Директива низковольтного оборудования
2004/108/EG	Директива устойчивости оборудования к воздействию внешнего электромагнитного излучения
Применяемые согласованные стандарты:	
2006/95/EG	Директива низковольтного оборудования
EN 61010-1:2010	Требования безопасности электрического оборудования для измерений, контроля и лабораторного использования – Часть 1: Общие требования (IEC 61010-1:2010 + Испр. 2011); Немецкая версия EN 61010-1:2010
EN 61010-2-010:2003	Требования безопасности электрического оборудования для измерений, контроля и лабораторного использования – Часть 2-010: Специальные требования к лабораторному оборудованию для нагревания материалов (IEC 61010-2-010:2003); Немецкая версия EN 61010-2-010:2003
2004/108/EG	Директива устойчивости оборудования к воздействию внешнего электромагнитного излучения
EN 61000-3-2:2006 + A1:2009 + A2:2009	Электромагнитная совместимость (ЭМС) – Часть 3-2: Ограничения – Ограничения для эмиссии гармонического тока (входная сила тока $\leq 16A$ на фазу) (IEC 61000-3-2:2005 + A1:2008 + A2:2009); Немецкая версия EN 61000-3-2:2006 + A1:2009 + A2:2009
EN 61000-3-3:2008	Электромагнитная совместимость (ЭМС) – Часть 3-3: Ограничения – Ограничения скачков напряжения, флуктуаций напряжения и мерцания в коммунальных низковольтных системах энергоснабжения, для оборудования с номинальным током $\leq 16A$ на фазу, не требующего особых условий подключения (IEC 61000-3-3:2008); Немецкая версия EN 61000-3-3:2008
EN 61326-1:2006	Электрическое оборудование для измерений, контроля и лабораторного использования – требования ЭМС – Часть 1: Общие требования (IEC 61326-1: 2005); Немецкая версия EN 61326-1:2006. Эмиссия в жилых и коммерческих помещениях и на малых предприятиях; влияние на помехозащищенность в промышленных помещениях.
EN 55014-1S	Измерение напряжения помех в соответствии с EN55014-1:2006, диапазон частот 150кГц – 30МГц, кондуктивные помехи, оценка импульсных одиночных помех.

Dreve Dentamid GmbH · Max-Planck-Straße 31 · 59423 Unna/Германия
Тел.: +49 2303 8807-40 · Факс: +49 2303 8807-55 · E-Mail: info@dreve.de · www.dreve.com

5. Техника безопасности

ВНИМАНИЕ! Ознакомьтесь со следующими указаниями, прежде чем подключать аппарат к сети и вводом аппарата в эксплуатацию. Безопасная работа и функционирование данного устройства гарантируются только при выполнении общих инструкций по технике безопасности и предотвращению несчастных случаев, предусмотренных законодательством, а также инструкций по технике безопасности, приведенных в настоящем руководстве по эксплуатации.

1. Данное устройство должно использоваться только в соответствии с настоящим руководством по эксплуатации. Мы не несем ответственности за ущерб, который может быть вызван неправильным обращением или неправильным использованием устройства.

2. Указанное напряжение на паспортной табличке устройства должно соответствовать напряжению источника питания.

3. Устройство допускается подсоединять только к розетке с заземлением. Нельзя прикасаться к вилке влажными руками.

4. Подключение аппаратов Labormat должно производиться только к отдельной линии электроснабжения с собственным блоком предохранителей.

5. Необходимо установить аппарат на устойчивую и ровную поверхность.

6. Нагрев должен включаться только тогда, когда бак наполнен достаточным количеством воды.

7. Перед использованием аппарата нужно обязательно проверить его состояние и безопасность работы. Если аппарат неисправен, его нельзя использовать в дальнейшем и необходимо соответствующим образом промаркировать.

8. Нельзя блокировать рабочие элементы устройства.

9. Нельзя вращать ручки таймеров против часовой стрелки. Это вызывает перегрузку внутренней пружины и может

привести преждевременному износу таймера.

10. При работе аппаратов Labormat длительное время на максимальной температуре, крышки и внутренние детали корпусов могут нагреться до температуры 80°C, поэтому не прикасайтесь к ним, а используйте предназначенные для этого ручки.

11. Не наклоняйтесь над аппаратом при открытых крышках. Пар может привести к ожогам лица.

12. Информационные таблички и наклейки необходимо поддерживать в хорошо читаемом состоянии и нельзя удалять.

13. Очистку и уход за аппаратом или замену его частей можно проводить только после того, когда аппарат остынет. При этом необходимо отсоединить аппарат от электросети.

14. Отработанная вода должна сливаться в канализацию при температуре ниже 75°C. Более высокая температура может привести к постепенному разрушению канализационных линий.

15. Вскрытие устройства и его ремонт должны производиться только соответствующим образом обученными специалистами.

16. Допускается использование только принадлежностей и запасных частей, выпускаемых производителем. Мы не несем ответственности за ущерб, причиненный использованием несертифицированных запасных частей.

Поскольку мы постоянно стремимся к дальнейшему совершенствованию нашей продукции, мы оставляем за собой право на внесение технических модификаций при производстве новых моделей.

6. Порядок работы с Labormat SD (Лабормат СД)

6.1. Наполнение водой

Откройте крышку аппарата и извлеките корзины для кювет, а также поддерживающие пластины (55) (опционально). Впускное сопло воды находится в середине задней стенки водяного бака. Расширенный нижний срез сопла обозначает максимально допустимый уровень воды.

ОБРАТИТЕ ВНИМАНИЕ: Никогда не наполняйте аппарат водой выше указанного уровня. Переполнение водой может привести к протечкам в системе помпы, которые в свою очередь могут быть причиной протекания воды.

Существует два способа наполнения водой.

1. Ручное наполнение.

Непосредственно через крышку водяного бака. Для этого используйте подходящий сосуд (например, ведро) или шланг для залива необходимого объема воды (примерно 55 литров).

2. Стационарное подключение.

Входящий в комплект поставки шланг для подачи воды соединяет Labormat SD напрямую с водопроводом (требуется дополнительный запорный вентиль). Отвинтите колпачок (39) на впускной трубке и плотно подсоедините шланг подачи воды к крепежной гайке. Другой конец шланга подсоедините к водопроводу, используя запорный вентиль. Откройте запорный вентиль и наполните бак водой до максимального уровня. Установите обратно поддерживающие пластины (55) и корзины для кювет и закройте крышку (3).

6.2. Подготовка к выварке воска

1. Нажмите красную кнопку основного выключателя (14) на контрольной панели для включения питания. Индикаторная лампочка, встроенная в основной выключатель, загорится, показывая эксплуатационную готовность аппарата.

2. Поворотом ручки (19) термостата (24) установите требуемую температуру воды.

ОБРАТИТЕ ВНИМАНИЕ: Помпа и спрей аппарата Labormat SD могут работать только при температуре не ниже 65°C, которая обозначается зеленой индикаторной лампочкой на контрольной панели (13).

Этим уменьшается риск возникновения функциональных дефектов из-за остатков воска в системах помпы и спрея. Когда будет достигнута установленная температура, включится желтый индикатор (17) на контрольной панели. При заливе водой на максимальный уровень, потребуется 70-80 минут для достижения температуры 65°C и 120-130 минут для достижения 95°C.

Чтобы избежать задержек, связанных с нагревом воды, аппарат Labormat SD снабжен 24-часовым таймером (33). При подаче питания (основной выключатель (14) горит красным), таймер начнет отсчет заданного времени. Когда загорается белый индикатор (16) на контрольной панели, функция спрея и нагрева воды деактивируется. По истечении установленного таймером времени на подготовку, аппарат Labormat SD автоматически нагреется до заданной температуры.

Например, если вы уходите в 18:00 и вам нужно, чтобы аппарат был готов к работе в 9:00 утра, то необходимо установить таймер на 13 часов, тогда аппарат включится в 7:00 утра и с учетом 120 минут необходимых на нагрев до 95°C будет готов к работе в 9:00.

6.3. Выварка воска

Две крышки (3) раздвигаются в противоположных направлениях, так чтобы одновременно была открыта только одна сторона аппарата. Используя ручку, отодвиньте одну из крышек и поместите модели, которые необходимо выварить, на поддерживающие

пластины (55) или вовнутрь корзины для кювет (поставляются отдельно). Закройте крышку (3) и запустите таймер (18) на контрольной панели. Функция спрея может быть выбрана в промежутке от 0 до 6 минут. Как альтернатива таймеру, для кратковременного включения спрея, удерживайте нажатой зеленую кнопку «Момент» (15) на контрольной панели.

ОБРАТИТЕ ВНИМАНИЕ: Трубки спрея, корзины для кювет и другие внутренние металлические детали могут сильно нагреться во время и после использования. Не следует прикасаться к ним – даже на короткое время – кроме как с помощью специальных ручек.

6.4. Выварка с использованием ручного спрея

Аппарат Labormat SD имеет двойную крышку. Очищаемые предметы (например, артикулятор) могут быть размещены на перфорированной пластине для быстрого очищения с использованием ручного спрея (30). Струя воды спрея направляется в бак для воды через специальные отверстия на внутренней крышке. При использовании ручного спрея (30), рукоять переключения (52) на контрольной панели должна быть повернута вправо в положение «ручной спрей». Вытащите пистолет ручного спрея (30) из держателя, установите таймер (18) на время, необходимое для очистки, или нажмите кнопку «Момент» (15), одновременно нажимая кнопку подачи воды на ручном спрее. Возврат к обычному режиму работы осуществляется поворотом рукояти переключателя (52) налево в положение «спрей».

ОБРАТИТЕ ВНИМАНИЕ: Таймеры аппаратов Labormat нельзя поворачивать против часовой стрелки. Такие перегрузки внутренних механических частей могут привести к быстрой поломке часовых механизмов таймеров.

6.5. Полимеризация

Аппараты Labormat также могут применяться для горячей полимеризации пластмасс, используя технологию металлических кювет.

Для этого откройте крышку аппарата (3), снимите корзины для кювет и поддерживающие пластины (55) и погрузите кюветы непосредственно в бак с подогретой водой.

Осторожно: есть риск получения ожога – не прикасайтесь к металлическим частям, а используйте только специальные ручки.

Убедитесь, что кюветы не установлены на нагревательные элементы или на измерительные датчики в передней части водяного бака. Это может привести к функциональным дефектам или поломке.

Можно установить различные уровни температуры, используя контроллер термостата (24) для достижения однородной полимеризации пластмассы.

Одновременно с процессом полимеризации аппарат Labormat можно использовать для выварки воска. Установите обратно поддерживающие пластины и корзины для кювет и далее действуйте, как описано в главе «Выварка воска».

7. Чистка и уход.

7.1. Проверка уровня воды.

Аппараты Labormat – это устройства кипячения воды, которые выпускают пар во время процесса опрыскивания спреем или при открытой крышке. Это уменьшает количество воды, поэтому необходимо ежедневно проверять уровень воды. Если вы замечаете зазор примерно 10 см между поверхностью воды и отметкой максимального уровня, обязательно добавьте воду (пожалуйста, обратитесь к главе «Наполнение водой»).

Если уровень воды падает до уровня нагревательных элементов (29), то для недопущения перегрева, предохранительный переключатель отключает аппарат от сети.

7.2. Восстановление эксплуатационной готовности после срабатывания предохранительного отключения.

ОБРАТИТЕ ВНИМАНИЕ: Всегда отключайте аппарат от сети перед открыванием.

Предохранительный переключатель перегрева (21) находится на контрольной панели (9) и закрыт защитным колпачком.

Для повторной активации, снимите защитный колпачок, вращая его против часовой стрелки, и нажмите находящийся под ним зеленый блокиратор до слышимого щелчка.

Сразу же установите защитный колпачок обратно на блокиратор, чтобы устранить риск попадания воды на электропроводящие части аппарата.

7.3. Замена воды.

Для поддержания постоянных хороших результатов при очистке и выварке воска с моделей, воск растворенный в воде должен регулярно удаляться (примерно раз в неделю, или чаще, если аппарат используется более интенсивно). Для этого установите контроллер температуры (24) на 0°C или выключите аппарат до полного охлаждения (лучше это делать на ночь).

Воск, растворенный в воде, автоматически соберется тонким слоем на поверхности воды. После извлечения корзин для кювет и поддерживающих пластин (55), этот слой воска вместе с другими примесями можно собрать с поверхности воды. После полной и тщательной очистки аппарата (минимально раз в неделю и чаще, если аппарат используется более интенсивно) с удалением воскового слоя аппарат можно включить обратно и нагреть до 65°C.

Вода из бака откачивается с помощью сливного шланга, входящего в комплект поставки. Для этого отсоедините трубку спрея (47) (см. следующий раздел) и подключите трубку к аппарату Labormat SD с помощью байонетной муфты, установленной на трубке. Другой конец трубки опустите в слив (например, раковину).

Включите помпу с помощью таймера (18) или кнопки «Момент» (15). Вода будет откачиваться автоматически до тех пор, пока на дне не останется 3-4 см. Сильно загрязненный остаток воды не откачивается, а сливается через дренажный клапан (42), установленный в нижней части водяного бака. Полностью откройте нижнюю переднюю крышку (магнитная защелка) и дренажный клапан (42) с помощью красного запорного вентиля. Остаток воды сольется из аппарата в установленный снизу сборный резервуар (54). Удалите грубые осадки, а также осадок, накопившийся на внутренних поверхностях бака, и промойте аппарат небольшим количеством воды. Закройте дренажный клапан (42). Отсоедините сборный резервуар (54) от аппарата и вылейте использованную воду. Наполните аппарат свежей водой до максимальной отметки, как указано в разделе «Наполнение водой».

ОБРАТИТЕ ВНИМАНИЕ: Всегда растворяйте Unisol W в холодной воде. Высокая температура воды может привести к повышенному пенообразованию. Не используйте бытовые средства для чистки.

7.4. Очистка трубок спрея

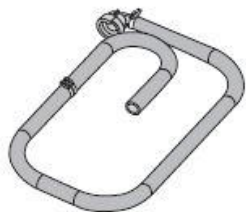
В процессе выварки воска помпа вместе с водой может прокачивать грубые примеси, проникающие в трубки спрея (47). Это может уменьшить эффективность работы сопел спрея, поэтому необходимо регулярно проверять и чистить трубки спрея.

Для этого необходимо снять трубки спрея (47), которые подсоединены к водяной линии аппарата при помощи байонетных замков. Для раскрытия байонетного замка необходимо повернуть трубку спрея (47) на пол-оборота вправо и осторожно потянуть ее вверх и на себя. В комплекте поставки каждого аппарата есть специальная щетка для чистки трубок спрея. Снимите заглушку (48) на конце трубки и вставьте щетку в трубку спрея (47). Затем вращательными и поступательными движениями щетки удалите накопившиеся загрязнения и кальцинированные осадки. Обязательно промойте трубку под струей воды.

Для установки трубки действуйте в обратном порядке.

ОБРАТИТЕ ВНИМАНИЕ: При установке трубки спрея, убедитесь, что сопла спрея направлены вниз.

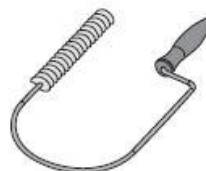
8. Принадлежности аппарата Labormat SD



Сливной шланг
использованной воды.
D-51142KPL



Заливной шланг подачи
воды
D-1017E



Чистящая щетка для
очистки трубок спрея
D-1127E

9. Список запасных частей аппарата Labormat SD

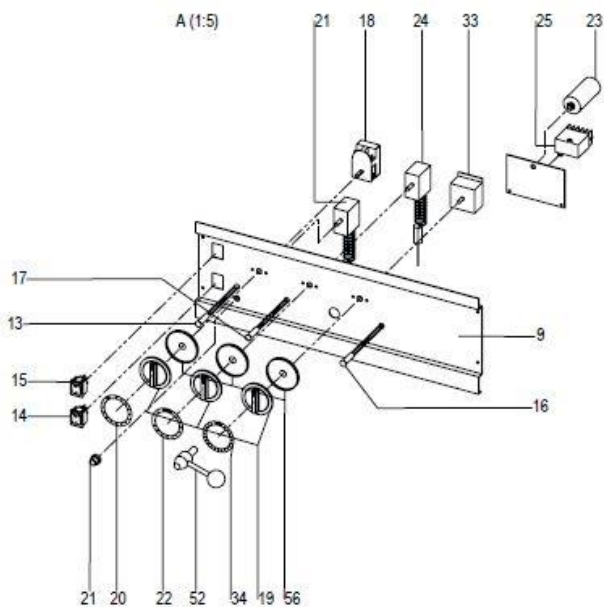
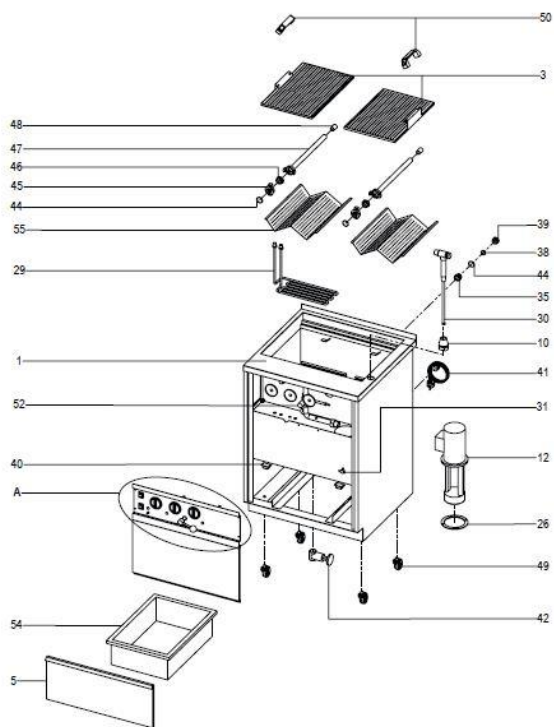
Вариант 230В~/50Гц

№	Описание	Артикул
1	Корпус аппарата Labormat SD	50572FT
3	Комплект сдвигающихся крышек	50765
5	Заслонка	Нет
9	Передняя панель	50642BD
10	Держатель ручного спрея с креплением	51347
12	Погружная помпа 230В / 50Гц	50703
13	Зеленый индикатор	51057
14	Красный переключатель с ПВХ защитой	50820
15	Зеленая кнопка «момент» с ПВХ защитой	50843
16	Белый индикатор	50868
17	Желтый индикатор	50856
18	Таймер 6-минутный	D-6550851
19	Поворотная ручка	50865
20	Кольцо со шкалой 0-6 мин	50862
21	Термостат EMf-80/b3/c защитой от перегрева	D-3601
22	Кольцо со шкалой температур 30-100°C	50901
23	Конденсатор 10мкФ	50798
24	Термостат 718RU-5880	50772-A2
25	Мини-замыкатель 4S 230В / 50Гц	D-60805-2
26	Уплотнительное кольцо Perbunan, 4 отверстия 130-102	50871
29	Трубчатый нагревательный элемент	50784
30	Ручной спрей для аппарата Labormat SD со шлангом	D-65029SD
31	Контроллер температуры R28	50723
33	Таймер 24 часовой 230В / 50Гц	50850
34	Кольцо со шкалой 0-24 час	50864
35	¾" x 10 удлинитель	50872
38	Уплотнительная шайба Vaillant	51150
39	¾" колпачок	50878
40	Магнитная защелка	50870
41	Соединительная линия	51025
42	¾" x ¾" золотниковый клапан	51181
44	Уплотнительная шайба KAFC 27x32x2.5	51140
45	Медная муфта быстрого соединения	50272
46	Уплотнительная шайба дополнительная Viton	51059
47	Трубки спрея вкл. №48 + 2 №46	D-65012
48	Неопреновая пробка	51195
49	Гальванизированное колесико	50194
50	Ручки крышек	50284
52	Шаровой клапан 63мм с переключателем режимов	D-65014
54	Емкость для сбора воды	50430
55	Поддерживающие пластины для кювет	50418
56	Черное уплотнительное кольцо	50212

Вариант 220В~/60Гц

12	Погружная помпа 230В / 50Гц, американская версия	50703-60
21	Термостат с защитой от перегрева, американская версия	D-3601USA
25	Мини-замыкатель 4S 220В / 60Гц, американская версия	D-60805-2-60
33	Таймер 24 часовой 220В / 60Гц, американская версия	50850
41	Сетевой шнур с вилкой, американская версия	50694

10. Взрыв-схема аппарата Labormat SD



Примечание [ND1]: По нашему мнению, надо. Это не абстрактная «схема» (коих существует множество видов), а совершенно конкретная ее разновидность: взрыв-схема или взрывной чертеж

Примечание [ako2]: Может лучше не надо "взрыв"? А просто "схема".

11. Порядок работы с Labormat TH (Лабормат ТХ)

11.1. Наполнение водой

Откройте крышку аппарата (4) и извлеките корзины для кювет, а также поддерживающие пластины (55) (опционально). Задняя стенка водяного бака имеет угловую метку, которая обозначает максимально допустимый уровень воды.

ОБРАТИТЕ ВНИМАНИЕ: Никогда не наполняйте аппарат водой выше указанного уровня. Переполнение водой может привести к протечкам в системе помпы, которые в свою очередь могут быть причиной протекания воды.

Существует два способа наполнения водой.

1. Ручное наполнение.

Непосредственно через крышку водяного бака. Для этого используйте подходящий сосуд (например, ведро) или шланг для залива необходимого объема воды (примерно, 15 литров).

2. Стационарное подключение.

Шланг для подачи воды (D-1017E) (поставляется отдельно) соединяет Labormat TH напрямую с водопроводом (требуется дополнительный запорный вентиль). Отвинтите колпачок на впускной трубке и плотно подсоедините шланг подачи воды к крепежной гайке (сверху слева на задней панели аппарата). Другой конец шланга подсоедините к водопроводу, используя запорный вентиль. Откройте запорный вентиль и наполните бак водой до максимального уровня. Установите обратно поддерживающие пластины (55) и корзины для кювет (см. список принадлежностей на стр. 31) и закройте крышку (4).

11.2. Подготовка к выварке воска

1. Нажмите красную кнопку основного выключателя (14) на контрольной панели (7) для включения питания. Индикаторная лампочка, встроенная в основной выключатель, загорится, показывая эксплуатационную готовность аппарата.

2. Поворотом ручки (19) термостата (22) установите требуемую температуру воды.

ОБРАТИТЕ ВНИМАНИЕ: Помпа аппарата Labormat TH может работать только при температуре не ниже 65°C.

Этим уменьшается риск возникновения функциональных дефектов, возникающих из-за остатков воска в системах помпы и спрея. Когда будет достигнута установленная температура, включится желтый индикатор (17) на контрольной панели.

При заливе водой на максимальный уровень, потребуется примерно 20 минут для нагрева воды до температуры 65°C и 40 минут для нагрева до температуры 95°C.

11.3. Выварка воска

Поднимите двойную крышку (4) за ручки (53) и сложите назад. Поместите модели, требующие выварки воска, на поддерживающую пластину (55) или вовнутрь корзины для кювет (поставляются отдельно). Закройте крышку (4) и запустите таймер (19/20) на контрольной панели (7). Функция спрея может быть выбрана в промежутке от 0 до 6 минут. Как альтернатива таймеру (19/20), для кратковременного включения спрея, удерживайте нажатой зеленую кнопку «Момент» (15) на контрольной панели.

ОБРАТИТЕ ВНИМАНИЕ: Таймеры аппаратов Labormat нельзя поворачивать против часовой стрелки. Такие перегрузки внутренних механических частей могут привести к быстрой поломке часовых механизмов таймеров.

Аппарат Labormat TH имеет двойную крышку. Для кратковременной очистки с использованием ручного спрея (30) достаточно поднять крышку за ручку (53) и сложить ее назад.

Очищаемые предметы (например, артикулятор) разместите на перфорированной крышке, и вытащите пистолет ручного спрея (30) из держателя (10).

Примечание [ako3]: Пожалуйста, обратите внимание на какой странице перевода будет находиться список принадлежностей? В моей версии он был на 16 стр.

Примечание [ND4]: Мы не знаем, на какой странице СВЕРСТАННОГО перевода будет находиться список. Поэтому, если Вы не собираетесь инструкцию распечатывать прямо из Ворда, то лучше уточнить это на этапе верстки.

Установите таймер (19/20) на время, необходимое для очистки, или нажмите кнопку «Момент» (15), одновременно нажимая кнопку подачи воды на ручном спрее. Во время работы ручным спреем загорается белый индикатор (16) на контрольной панели.

ОБРАТИТЕ ВНИМАНИЕ: Трубки спрея, корзины для кювет и другие внутренние металлические детали могут сильно нагреться во время и после использования. Не следует прикасаться к ним – даже на короткое время – кроме как с помощью специальных ручек.

11.4. Полимеризация

Аппараты Labormat также могут применяться для горячей полимеризации пластмасс, используя технологию металлических кювет. Для этого откройте двойную крышку аппарата (4), снимите корзины для кювет (опционально) и поддерживающие пластины (55) и погрузите кюветы непосредственно в бак с подогретой водой.

Осторожно: есть риск получения ожога – не прикасайтесь к металлическим частям, а используйте только специальные ручки.

В основании водяного бака имеется перфорированный колпак нагревательного элемента (6), который защищает нагревательный элемент (28), находящийся ниже, и датчики термостата (24) и защиты от перегрева (21). Этот колпак нельзя снимать или сдвигать, за исключением полной очистки аппарата. Можно установить различные уровни температуры, используя контроллер термостата (19/22) для достижения однородной полимеризации пластмассы.

Одновременно с процессом полимеризации аппарат Labormat можно использовать для выварки воска. Установите обратно поддерживающие пластины (55) и корзины для кювет (опционально) и далее действуйте, как описано в главе «Выварка воска».

12. Чистка и уход.

12.1. Проверка уровня воды.

Аппараты Labormat – это устройства кипячения воды, которые выпускают пар во время процесса опрыскивания спреем или при открытой крышке. Это уменьшает количество воды, поэтому необходимо ежедневно проверять уровень воды. **Если уровень воды достиг уровня колпака нагревательного элемента (6), обязательно добавьте воду** (пожалуйста, обратитесь к главе «Наполнение водой»).

Если уровень воды падает до уровня нагревательных элементов (28), то для недопущения перегрева, предохранительный переключатель (21) отключает аппарат от сети.

12.2. Восстановление эксплуатационной готовности после срабатывания предохранительного отключения.

ОБРАТИТЕ ВНИМАНИЕ: Всегда отключайте аппарат от сети перед открыванием.

Предохранительный переключатель перегрева (21) находится на контрольной панели (7) и закрыт защитным колпачком.

Для повторной активации, снимите защитный колпачок, вращая его против часовой стрелки, и нажмите находящийся под ним зеленый блокиратор до слышимого щелчка.

Сразу же установите защитный колпачок обратно на блокиратор, чтобы устранить риск попадания воды на электропроводящие части аппарата.

12.3. Замена воды.

Для поддержания постоянных хороших результатов при очистке и выварке воска с моделей, воск, растворенный в воде должен ежедневно удаляться (примерно раз в неделю, или чаще, если аппарат используется более интенсивно). Для этого установите

Примечание [ako5]: А не раз в неделю, как указано в оригинале?

Примечание [ND6]: В оригинале как раз ежедневно:

In order to obtain consistently good results when cleaning and boiling out models, the wax dissolved in water should be removed daily.

А раз в неделю – это для Labormat SD

контроллер температуры (19/22) на 0°C или выключите аппарат до полного охлаждения (лучше это делать на ночь).

Воск, растворенный в воде, автоматически соберется тонким слоем на поверхности воды при ее охлаждении. После извлечения корзины для кювет и поддерживающих пластин (55), этот слой воска вместе с другими примесями можно собрать с поверхности воды. Проводите полную и тщательную очистку аппарата минимально раз в неделю и чаще, если аппарат используется более интенсивно, после удаления воскового слоя. Слейте оставшуюся воду через дренажный клапан (43) слева внизу задней стенки. Клапан (43) открывается поворотом влево красного вентиля, установленного на левой стенке корпуса. Использованную воду можно собрать в ведро или слить непосредственно в канализационную систему при помощи шланга (при наличии соответствующего уклона). Закройте дренажный клапан (43) и удалите загрязнения из водяного бака. Наполните бак свежей водой до максимального уровня, как это указано в главе «Наполнение водой».

Мы рекомендуем использовать средство Unisol W (см. главу «Принадлежности») для лучшего растворения воска и избегания образования эмульсии из воды и остатков воска.

ОБРАТИТЕ ВНИМАНИЕ: Всегда растворяйте Unisol W в холодной воде. Высокая температура воды может привести к повышенному пенообразованию. Не используйте бытовые средства для чистки

12.4. Очистка трубок спрея

В процессе выварки воска помпа вместе с водой может прокачивать грубые примеси, проникающие в трубки спрея (47). Это может уменьшить эффективность работы сопел спрея, поэтому необходимо регулярно проверять и чистить трубки спрея.

Для этого необходимо снять трубки спрея (47), которые подсоединены к линии воды аппарата при помощи байонетных замков (45). Для раскрытия байонетного замка необходимо повернуть трубку спрея (47) на пол-оборота против часовой стрелки и осторожно потянуть ее вверх и на себя. В комплекте поставки каждого аппарата есть специальная щетка для чистки трубок спрея. Снимите заглушку (48) на конце трубки и вставьте щетку в трубку спрея (47). Затем вращательными и поступательными движениями щетки удалите накопившиеся загрязнения и кальцинированные осадки. Обязательно промойте трубку под струей воды.

Для установки трубки действуйте в обратном порядке.

ОБРАТИТЕ ВНИМАНИЕ: При установке трубки спрея, убедитесь, что сопла спрея направлены вниз.

Примечание [ako7]: А не будет лучше, если сказать проще "наклонив аппарат".

Примечание [ND8]: Полагаю, что речь идет о наличии уклона между аппаратом и сливом (шланг должен идти под уклоном вниз). Сверил с немецкой версией – там тоже «уклон» без указания наклонить аппарат.

13. Список запасных частей аппарата Labormat TH

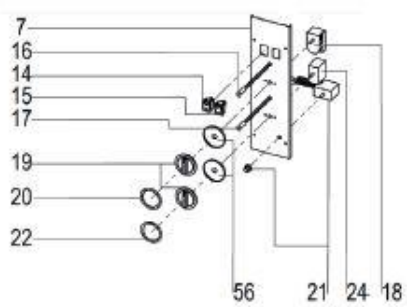
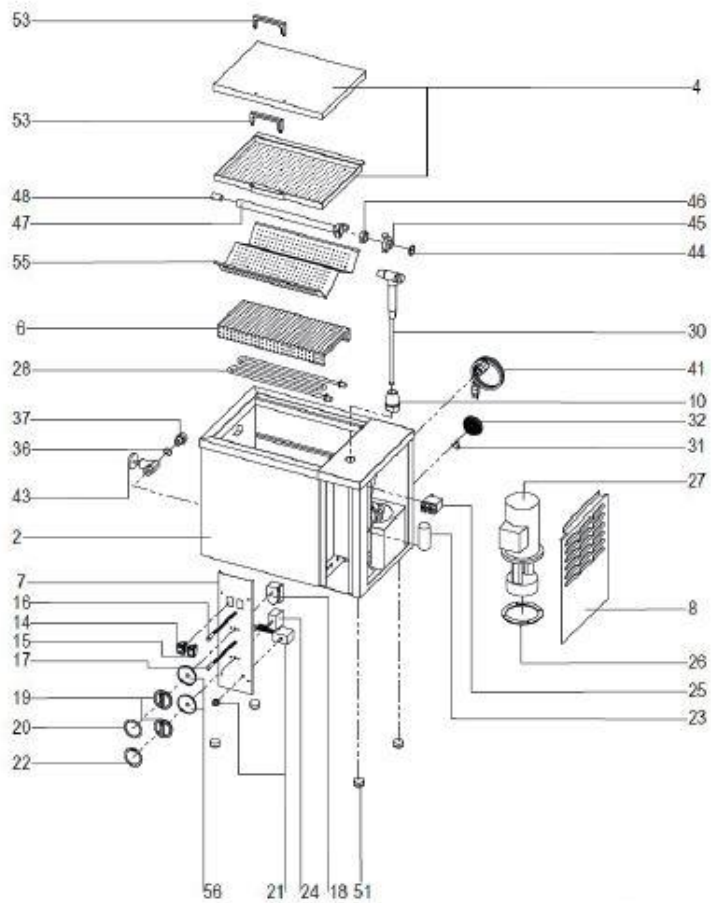
Вариант 230В~/50Гц

№	Описание	Артикул
2	Корпус аппарата Labormat TH	50571TH
4	Комплект крышек с ручками	D-50717
6	Колпак нагревательного элемента	Нет
7	Передняя панель	D-6550628
8	Боковая панель	Нет
10	Держатель ручного спрея с креплением	51347
14	Красный переключатель с ПВХ защитой	50820
15	Зеленая кнопка «момент» с ПВХ защитой	50843
16	Белый индикатор	50868
17	Желтый индикатор	50856
18	Таймер 6-минутный, включая крепежные детали	D-6550851
19	Поворотная ручка	50865
20	Кольцо со шкалой 0-6 мин	50862
21	Термостат EMf-80/b3/с защитой от перегрева	D-3601N
22	Кольцо со шкалой температур 30-100°C	50901
23	Конденсатор 10мкФ	50798
24	Термостат 718RU-5880	50772-A2
25	Мини-замыкатель 4S 230В / 50Гц	D-60805-2
26	Уплотнительное кольцо Perbunan 4 отверстия 130-102	50871
27	Погружная помпа ТВ100-120 230В / 50Гц	50707
28	Трубчатый нагревательный элемент	50785
30	Ручной спрей для аппарата Labormat TH со шлангом	D-65029TH
31	Контроллер температуры R28	50723
32	Вентиляционная розетка	50811
36	10 x 13,5 x 1,5 CU уплотнительная шайба	53010
37	Латунный понижающий штуцер с наружной резьбой 2 x 1/2"	51177
41	Соединительная линия	51025
43	Дренажный клапан 1/2" x 1/2"	51147
44	Уплотнительная шайба KAFС 27x32x2.5	51140
45	Латунная муфта быстрого соединения	50272
46	Уплотнительная шайба дополнительная Viton	51059
47	Трубки спрея вкл. №48 + 2 x №46	D-65012
48	Неопреновая пробка	51195
51	Ножка резиновая 31/17,5/6-SW	51048
53	Ручки крышек для аппарата Labormat TH	D-50346
55	Поддерживающие пластины для кювет	50418
56	Черное уплотнительное кольцо	50212

Вариант 220В~/60Гц

25	Мини-замыкатель 4S 220В / 60Гц, американская версия	D-60805-2-60
27	Погружная помпа ТВ100-120 220В / 60Гц, американская версия	50707-60
41	Сетевой шнур с вилкой, американская версия	50694

14. Взрыв-схема аппарата Labormat TH



15. Принадлежности (опционально)

Корзины для кювет (артикул 3604)
вмещающие 3 кюветы; нержавеющая сталь с
теплоизоляционными пластмассовыми ручками
Вместимость:
Labormat TH 2 корзины
Labormat SD 4 корзины



Подставка (артикул 3607)
для аппарата Labormat TH
Водостойкая передвижная подставка на колесиках

ВхШхГ: 435мм X 590мм X 370мм



Фильтры (артикул 36018)
10 шт.
Водопроницаемая ткань для прокладки между
поддерживающей панелью и кюветой для предварительной
очистки использованной воды.



16. Продукция по уходу за аппаратами

Unisol-W
2 флакона по 1 л (артикул 4392);
Канистра 5 л (артикул 4393)
Добавка для растворения воска.

Unisol-E
1 ведро 2,5 кг (артикул 4383)
Средство против образования накипи.

17. Поиск и устранение неисправностей.

Неисправность	Причина	Решение
Аппарат не работает	Аппарат не включен в розетку	Включите аппарат в розетку, замените вилку при необходимости
	Неисправный шнур электропитания	Проверьте шнур, замените, если необходимо.
	Основной выключатель	Проверьте выключатель, замените, если необходимо
	Сеть электропитания	Проверьте электросеть, должно быть напряжение 220В или 230В и частота 50Гц или 60Гц. Используйте адаптер при необходимости. Проверьте плавкий предохранитель 16А.
Основной выключатель горит, аппарат не работает	Включен таймер 24 часа.	Дождитесь окончания работы таймера
	Повреждена внутренняя проводка.	Проверьте кабели, клеммы, кабельные наконечники, места соединений. Снимите панели корпуса.
	Сработал предохранительный переключатель перегрева	См. соответствующие главы инструкции по повторному введению аппаратов в эксплуатацию после срабатывания защиты.
Не работает нагрев	Установки термостата	Установите желаемую температуру на термостате
	Термостат неисправен	Проверьте термостат, замените если необходимо
	Реле / замыкатель неисправны	Проверьте реле / замыкатель, замените, если необходимо
	Нагреватель неисправен	Проверьте нагреватель, замените, если необходимо
	Сработал предохранительный переключатель перегрева	См. соответствующие главы инструкции по повторному введению аппаратов в эксплуатацию после срабатывания защиты.

Неисправность	Причина	Решение
Аппарат не нагревается правильно; температура показывается неправильно	Термостат неисправен или неправильно настроен	Проверьте термостат, перенастройте или замените, если необходимо
	Реле / замыкатель неисправны	Проверьте реле / замыкатель, замените, если необходимо
Посторонний шум при работе аппарата	Термостат неисправен	Проверьте термостат, замените если необходимо (снимите крышку для замены неисправных деталей)
	Реле / замыкатель неисправны	Проверьте реле / замыкатель, замените, если необходимо
	Компенсационный конденсатор неисправен	Замените конденсатор
Помпа не работает	Температура воды не достигла 65°C	Дождитесь, пока температура достигнет 65°C
	Таймер неисправен или заблокирован	Проверьте таймер, замените, если необходимо
	Помпа заблокирована или неисправна	Проверьте помпу, замените, если необходимо
	Сработал предохранительный переключатель перегрева	См. соответствующие главы инструкции по повторному введению аппаратов в эксплуатацию после срабатывания защиты.
Кнопка «Момент» не реагирует на нажатие	Кнопка «Момент» неисправна	Замените кнопку
	Температура воды не достигла 65°C	Дождитесь, пока температура достигнет 65°C
Функция возврата 6-минутного таймера не работает, помпа работает постоянно	Таймер 6 мин заблокирован	Устраните блокировку таймера, выставьте переключатель по центру при необходимости
	Таймер 6 мин неисправен	Проверьте таймер, замените, если необходимо
Только для аппаратов Labormat TH		
Помпа имеет протечки	Уровень воды в баке выше максимального	Уменьшите уровень воды до максимального, следите за максимальной отметкой

Уплотнительная прокладка помпы с четырьмя отверстиями (между помпой и баком) имеет дефект

15л

Демонтируйте помпу и замените прокладку

Только для аппаратов Labormat SD

Неисправность	Причина	Решение
Функция возврата 24-часового таймера не работает или работает ограниченно	Таймер неисправен	Проверьте электросеть, должно быть напряжение 220В или 230В и частота 50Гц или 60Гц. Используйте адаптер при необходимости.
	Таймер неисправен	Устраните блокировку таймера, выставьте переключатель по центру при необходимости

18. Общая информация

Ремонт и проверку устройства Labormat должны выполнять только квалифицированные специалисты. Необходимо в каждом случае отсоединять устройство от электросети. Компания Dreve Group гарантирует безопасность, надежность и характеристики устройства только при условии, что:

- устройство используется исключительно по назначению.
- эксплуатация проводится только обученным персоналом.
- устройство используется в соответствии с настоящим руководством по эксплуатации.
- расширение, перенастройка, модификация или ремонт выполняется персоналом, уполномоченным компанией Dreve.

Поскольку мы постоянно стремимся к дальнейшему совершенствованию нашей продукции, мы оставляем за собой право на внесение технических модификаций в новые модли.

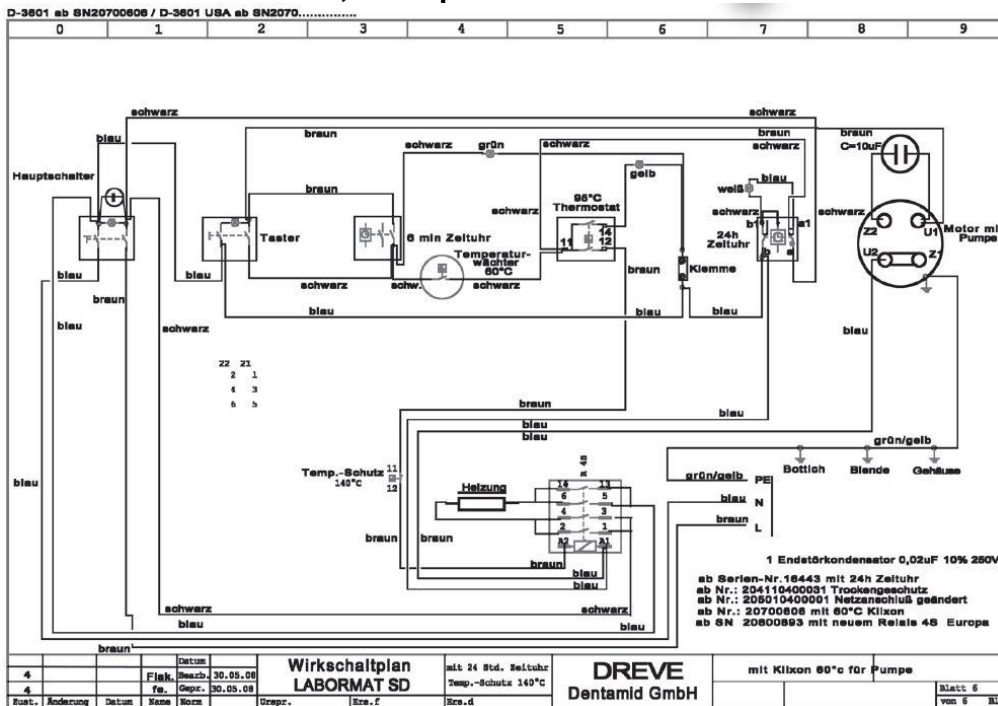
19. Гарантия

Срок предоставляемой гарантии составляет 2 года, начиная от даты поставки. Гарантия предоставляется только в случае наличия дефекта материала или производственного дефекта. Гарантия не распространяется на случаи нормального износа изделия, а также на повреждения, возникшие после перехода риска в результате неправильного обращения или использования не по назначению, чрезмерной нагрузки, использования неподходящего оборудования, а также химических, электрохимических и электрических воздействий, не предусмотренных контрактом. Гарантия не предоставляется в случае, если заказчик или третье лицо вносят непредусмотренные изменения или проводят ремонтные работы или техническое обслуживание, а также при повреждении пломб.

Ответственность за дефекты

Претензии по поводу дефектов принимаются в течение одного года с момента поставки. Претензии не принимаются в случае нормального износа изделия, а также повреждений, возникших после перехода риска в результате неправильного обращения или использования не по назначению, чрезмерной нагрузки, использования неподходящего оборудования, а также химических, электрохимических и электрических воздействий, не предусмотренных контрактом. Претензии также не принимаются в случае, если заказчик или третье лицо вносят непредусмотренные изменения или проводят ремонтные работы или техническое обслуживание, а также при повреждении пломб.

20. Labormat SD, электрическая схема



21. Labormat TH, электрическая схема

